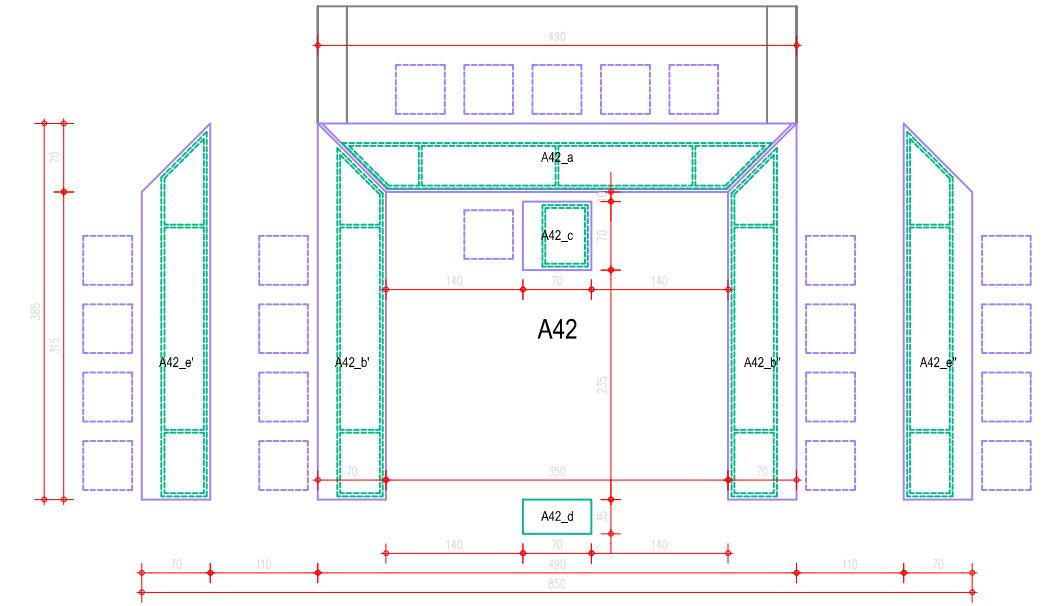
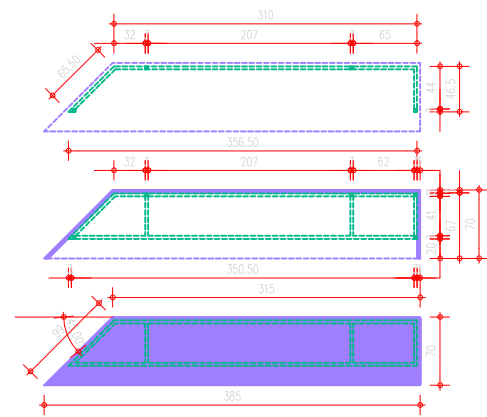
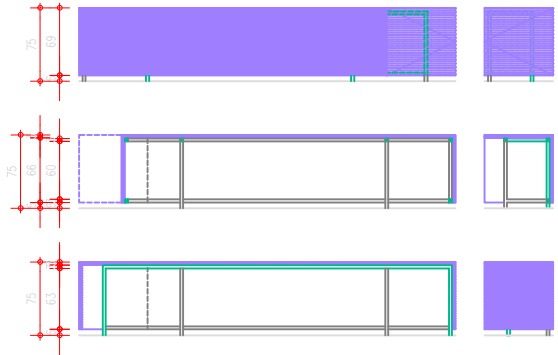


A41_b' / A42_b'



A42_e'

